

XTREEM ENERGIE-EFFICIËNTE LAAGZWIERENDE WASMACHINES

AR 80 AR 105 AR 135

KENMERKEN

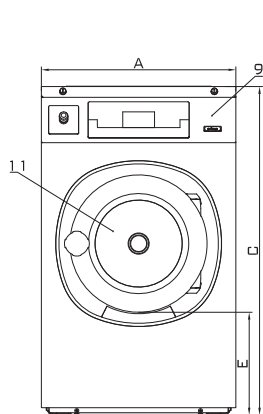
- Vaststaand, lage zwiersnelheid, G factor van 200
- Bovenpaneel in roestvrij staal en antracietgrijze voor- en zijpanelen
- Trommel en kuip van roestvrij staal
- Xcontrol – gebruiksvriendelijke microprocessor
- Gepatenteerde zeepbak
- Grote afvoerklep (Ø 76 mm)
- Gemakkelijke service van de belangrijkste onderdelen via voorkant
- Grote deuropening voor gemakkelijk laden en ontladen

OPTIES

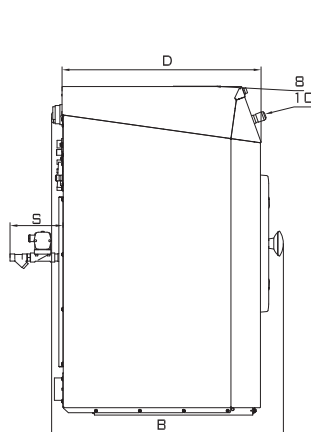
- Xcontrol Plus – vrij programmeerbaar
- Timer met muntbediening (CPS)
- USB-poort (aan het achterpaneel)
- Voorpaneel in roestvrij staal
- Easy Soap – aansluiting voor vloeibare zeep
- Pompen voor vloeibare zeep
- Waterrecoverykit
- Verwarming met stoom
- Afvoerpomp (AR80)



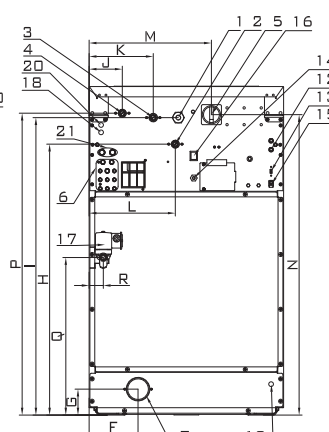
TYPE		AR80	AR105	AR135
BINNENTROMMEL				
capacity	kg	8	11	14
Volume	liter	75	105	135
Diameter	mm	530	620	620
TROMMEL TOERENTAL				
Wassnelheid	tpm	50	46	46
zwersnelheid	tpm	820	760	760
G-FACTOR		200	200	200
VERWARMING				
Elektriciteit (standaard)	kW	6 / 9	6 / 9 / 12	9 / 12
Stoom	bar	1 - 8	1 - 8	1 - 8
Warm water	°C	90	90	90
NETTO GEWICHT				
Geluidsniveau	dB (A)	< 65	< 65	< 65
Aansluiting waterklep	BSP	3/4"	3/4"	3/4"
Waterdruk	kPa	100-800	100-800	100-800
Rec. waterdruk	kPa	300-500	300-500	300-500
Waterinlaat	l/min	20	20	20
Afvoerklep	Buit. Ø mm	76	76	76
Hoeveelheid debiet met afvoerklep	l/min	210	210	210
Stoomklep verbinding	BSP	1/2"	1/2"	1/2"
Stoomdruk	kPa	100-800	100-800	100-800
BRUTO GEWICHT	kg	145	185	200



Vorkant



Linkerzijde



Achterkant

- 1 Elektrische aansluiting
- 2 Warm water
- 3 Koud water hard
- 4 Koud water zacht
- 5 Hoofdschakelaar
- 6 Aansluiting vloeibare zeep
- 7 Afvoer
- 8 Zeepverdelers
- 9 Bedieningspaneel
- 10 Knop CENTRALE STOP
- 11 Deuropening
AR80: Ø 330mm;
AR105, AR135: Ø 410mm
- 12 Zekeringen
- 13 USB-poort
- 14 Elektrische aansluiting vloeibare zeep

AFMETINGEN

	A	B	C	D	E	F	G	H	I	J	K	L	M	N	O	P	Q	R	S
AR80	660	785	1115	675	349	166	88	915,5	1009,5	112,5	217,5	292,5	415	1019,5	-	1024,5	535	48	180
AR105	750	785	1225	675	344	225	98	1030	1120	112,5	217,5	337,5	505	1129	-	1135	479	42	192
AR135	750	900	1225	788	344	225	98	1030	1120	112,5	217,5	337,5	505	1129	-	1135	479	42	192

breedte diepte hoogte

		AR80
Waterverbruik	l/kg	7,2
Electriciteitsverbruik	kWh/kg	0,19

* Programma nr. 11



Lavamac preserves the right to change the machines and the specification in this leaflet at any time, without prior notice. Details and photographs are only for information and never binding.